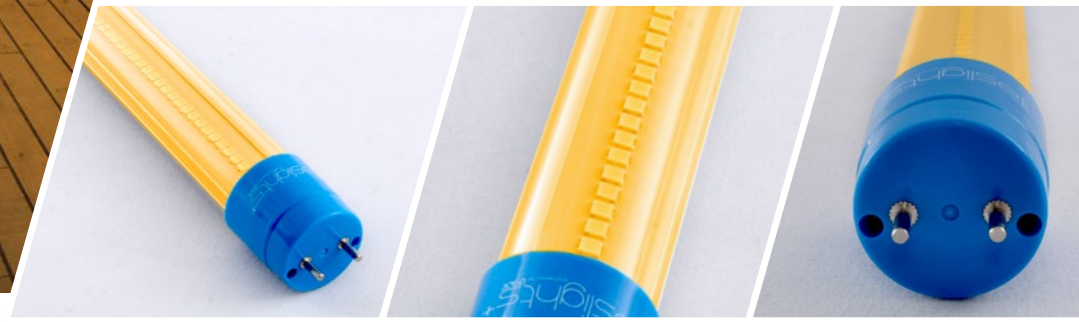




LED T8 AMBER



Las imágenes son meramente ilustrativas, algunas especificaciones técnicas y accesorios pueden variar sin previo aviso.



Mayo 2019

Descripción del Producto

Disponible en configuraciones de 2' y 4', el T8 LED Ambar mejora exponencialmente el exterior de su buque y cuenta con completa integración a nuestros sensores y controles de energía inteligente. Gracias a las mejoras aplicadas a su diseño, el T8 LED Ambar de Teslights incrementa de forma sustancial su eficiencia.

Las nuevas tecnologías ofrecidas por Teslights, reducen en forma sustancial el consumo de energía hasta en un 70%, mejorando la calidad de la iluminación y al mismo tiempo extendiendo la vida útil del producto. El T8 de Teslights es un producto eco friendly y es resistente a golpes, impactos y vibraciones, lo cual mejoran su durabilidad.

Fabricado en las instalaciones Teslights bajo los más estrictos estándares de calidad, el Smart LED T8 Ambar de Teslights esta disponible en sus líneas Estandar y Premium.

Ambas versiones proveen ventajas económicas instantáneas y son capaces de dirigir aplicaciones avanzadas de Smart LED.



Principales Características

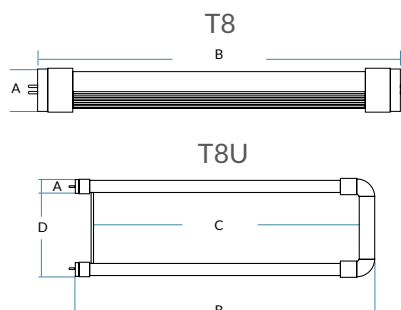
Los T8 LED Teslights cuentan con completa integración a nuestros sensores y controles de energía inteligentes.

- 150 lúmenes por watt con nuestro T8 5W, 7W y 15W
- 120 lúmenes por watt con nuestro T8 5W, 7W y 18W
- Fácil instalación
- Proceso de fabricación modular
- Driver de alta eficiencia
- 5 años de garantía de fábrica
- Sin necesidad de modificar el cableado del fixture, reduciendo al mínimo los costos de sustitución y mantenimiento

Especificaciones del Producto

Paquete LED:	SMD 2835
Consumo de energía:	4 - 36W ±5%
Voltaje:	100~277V AC 50/60Hz
Eficiencia:	Hasta 150 lm/W
THD:	<15%
P.F.:	>0.98
CRI:	>84
Dimerizable:	Para driver interno: Si Para driver externo: Si (0-10V)
Material:	Estructura de aluminio 6030 y cubierta de policarbonato
Ángulo de dispersión:	120°
Protección IP:	IP44
Resistencia al fuego:	94V0
Temperatura de trabajo:	-25°C ~ + 45°C

Medidas del Producto



Modelo	Medidas (Ax B)
T81	Ø26 x 288 mm
T82	Ø26 x 588 mm
T83	Ø26 x 894 mm
T84	Ø26 x 1198 mm
T85	Ø26 x 1498 mm
T86	Ø26 x 1768 mm
T88	Ø26 x 2368 mm
Modelo	Medidas (Ax BxCxD)
T8U	Ø26 x 565 x 540 x 180 mm



Guía de Pedido

Ejemplo: T84S07M150A50S

Tipo	Largo		Dimerizable No Dimerizable		Watts		Driver/Voltaje		Eficiencia		Cubierta	CCT			Tipo de conexión		
T8	4		S		07		M		150		A	50			S		
T8	2	2'	S	No dimerizable Dimerizable	07	7W	M	Interno	100-277V 50/60Hz	120	120lm/W	A	Ámbar	30 41 50	3000 K 4100 K 5000 K	S D	Conexión Simple Conexión doble
						E	Externo	150		150lm/W							
					06	6W	M				Interno						
					07	7W	E	Externo									
	4	4'	S	No dimerizable Dimerizable	12	12W	M	Interno	100-277V 50/60Hz	150	150lm/W	A	Ámbar	30 41 50	3000 K 4100 K 5000 K	S D	Conexión Simple Conexión doble
						E	Externo	150		150lm/W							
					15	15W	M				Interno						
					18	18W	E	Externo		120	120lm/W						

Note: Podemos producir T81, T82, T83, T84, T85, T86, T88 y T8U en diferentes wattages, lúmenes y temperaturas de color. Para más información contáctese con su agente de ventas.



Instalación

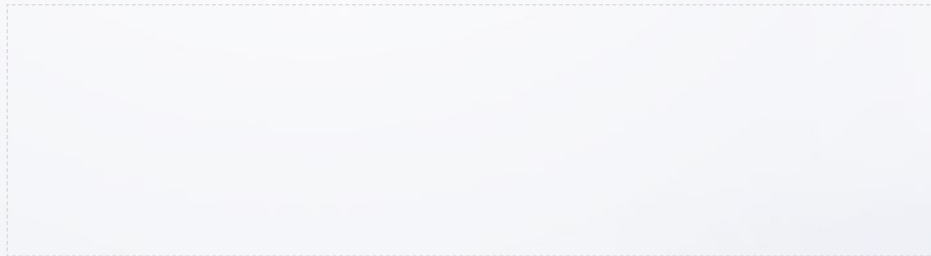
1. Apague la alimentación del fixture
2. Retire con cuidado las lámparas fluorescentes existentes
3. Retire la cubierta de balastro
4. Desconecte de alimentación de línea de balastro/ fixture
5. Corte los cables del portalámparas dejándolos lo más largos posible
6. Vuelva a conectar la energía al driver de la lámpara LED y luego a los portalámparas en cada lado de la luminaria
7. Instale los nuevos tubos T8
8. Aplique las etiquetas de advertencia apropiadas

Nota: Visitenos en www.teslights.com/Products por más detalles de instalación



Teslights

Marine Lighting



World Headquarters

3345 Industrial Dr.

Building #16

Santa Rosa, CA 95403, USA

+1 844 TESLITE

www.teslights.com - info@teslights.com